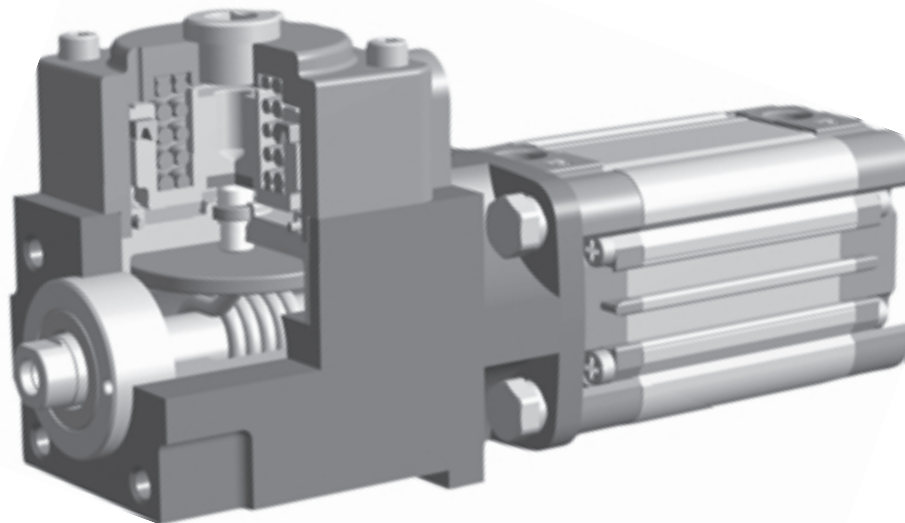
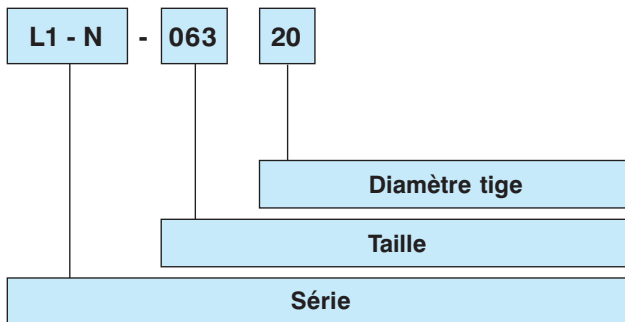


Un produit qui reprend l'aspect extérieur traditionnel du bloqueur UNIVER, mais dispose d'un nouveau système de blocage révolutionnaire, le tout pour améliorer les prestations techniques de l'ensemble: effort de blocage maximal, temps de réponse excellent, haute capacité de dissipation d'énergie, précision de la répétabilité du serrage, résistance optimale aux chocs et vibrations.

CARACTÉRISTIQUES TECHNIQUES



Codification



SÉRIE

1 Blocage mécanique

TAILLE

Ø 16 ÷ 125

DIAMÈTRE DE LA TIGE

Ø 6 ÷ 32

Fluide: air filtré, lubrifié et non
 Pression d'utilisation: 4 ÷ 10 bar
 Température de fonctionnement: -20° ÷ 80 °C

CARACTÉRISTIQUES

- * Utilisation compatible exclusivement avec les tiges chromées standard
- * La nouvelle série est complètement interchangeable avec la série précédente.
- * La nouvelle série de bloqueurs de tige peut fonctionner malgré la présence de traces d'huile ou de gras sur les tiges.
- * Les nouveaux bloqueurs de tige supportent remarquablement les variations de l'effort appliqué aussi bien que l'application soudaine de charges.
- * Les normes de sécurité sont parfaitement observées ; la pression de l'air peut être utilisée exclusivement pour débloquer le dispositif (4 bar).
- * **Comme solution alternative on peut utiliser le bloqueur de sécurité dans le vérin comme indiqué à page 59.**

Alésage vérin (mm)	16	20	25	32	40	50	63	80	100	125
Diamètre tige (mm)	6	8	10	12	16	20	20	25	25	32
Connexion pneumatique	G 1/8									
Masse en kg	0,43	0,43	0,43	0,78	1	1,50	2,30	4	6,70	10,70



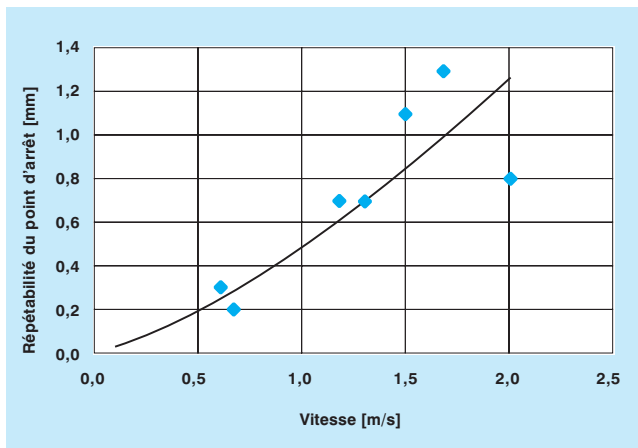
Un ressort en acier spécial, projeté avec FEA (Finite Element Analysis) et réalisé avec les techniques CAD les plus avancées constitue le coeur de ce nouveau bloqueur de tige. Il réunit les remarquables capacités de blocage et l'excellente répétabilité à la possibilité de freiner doucement les masses en mouvement.

Prestations et caractéristiques principales:

Taille ou alésage du vérin équivalent	16 (tige 6)	20 (tige 8)	25 (tige 10)	32 (tige 12)	40 (tige 16)	50 (tige 20)	63 (tige 20)	80 (tige 25)	100 (tige 25)	125 (tige 32)
Force de blocage statique [N]	200	314	490	800	1260	2000	3100	5000	7850	12300
Pression sur le vérin équivalent [bar]	10	10	10	10	10	10	10	10	10	10
Force de freinage dynamique à 1 m/s	40% de la force de blocage statique									
Temps de réponse à 6 bar [ms]	12	12	15	20	20	25	25	30	30	40
Répétabilité du point d'arrêt	< 1 mm à 1 m/s (voir diagramme ci - dessous)									
Résistance aux vibrations	10 g (10-55 Hz) pour 30 minutes sur chaque axe									
Résistance aux chocs [J]	2	3	4	5	8	11	15	21	29	40
Pression minimale de déblocage [bar]*	4									

* Pour les pressions de déblocage en-dessous de 4 bar, le comportement du bloqueur de tige est imprévisible

High-Tech



Course d'arrêt

Dans certaines applications il pourrait être nécessaire de connaître la course que la tige fait entre l'arrivée d'un signal d'urgence et l'arrêt.

Cette course (S) dépend des facteurs suivants:

V = Vitesse au moment de l'urgence en m/s

t = Temps en seconds de réponse du système de blocage (env. 0,03 sec.)

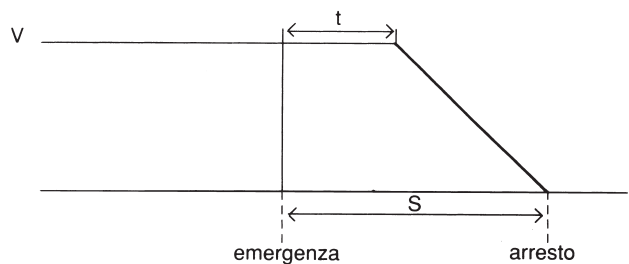
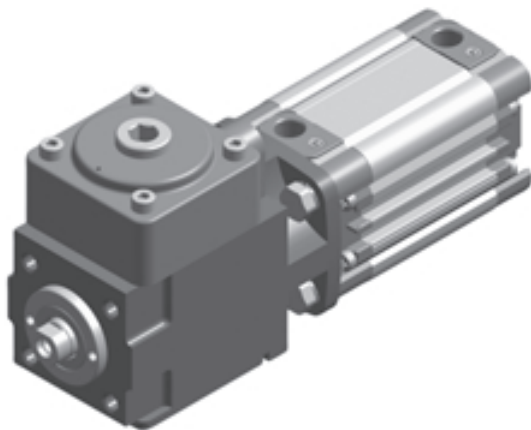
m = Masse en mouvement en kg

f = Force de freinage en conditions dynamiques en N

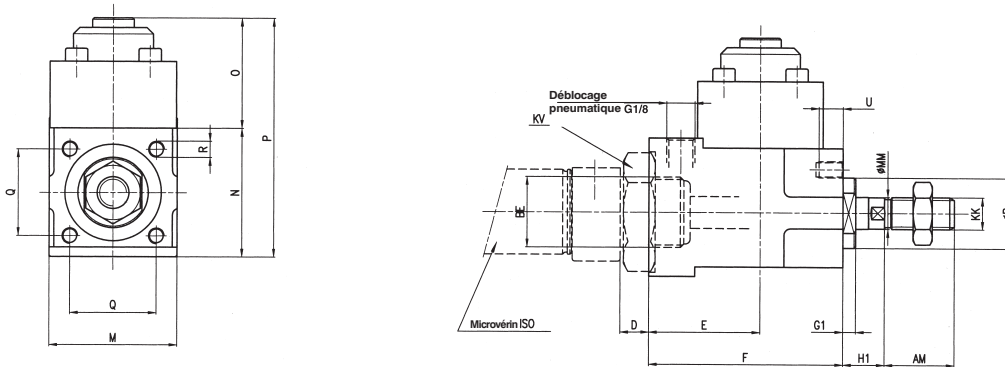
et est le résultat des formules suivantes :

$$S = (V \cdot t) + \frac{m V^2}{2 f}$$

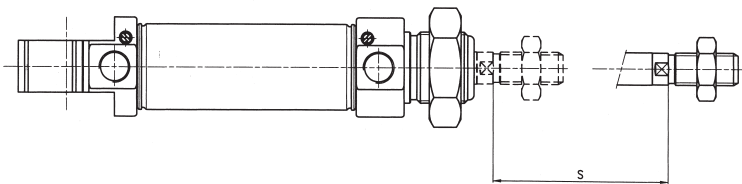
Exemple pour bloqueur de tige taille 40 avec une masse en mouvement de 10 kg à une vitesse de 0,7 m/s



Bloqueur de tige pour microvérins Ø 16 - 20 - 25 mm

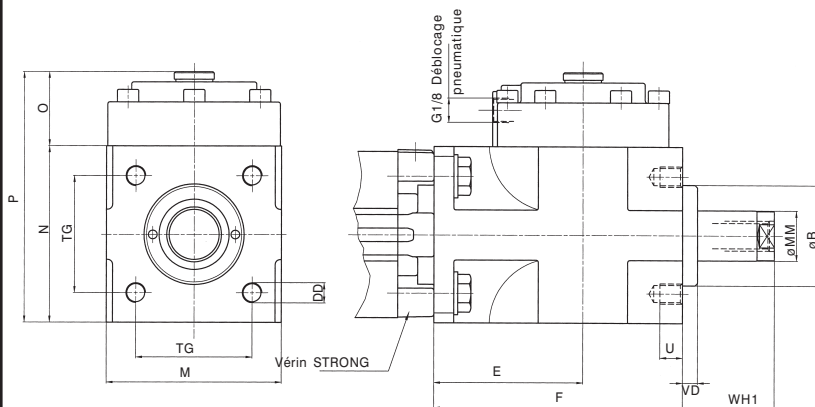


Longueur supplémentaire à la tige standard



Vér. Ø	AM	B	BE	D	E	F	G1	H1	KK	KV	M	MM	N	O	P	Q	R	S	U
16	16	16	M16 x 1,5	10	35	61	1,5	7	M6 x 1	es. 24	40	6	40	34,5	74,5	27	M5	55	7,5
20	20	22	M22 x 1,5	10	35	61	4	9	M8 x 1,25	es. 32	40	8	40	34,5	74,5	27	M5	55	7,5
25	22	22	M22 x 1,5	10	35	61	4	13	M10 x 1,25	es. 32	40	10	40	34,5	74,5	27	M5	55	7,5

Bloqueur de tige pour vérins compacts STRONG Ø 32 - 63 mm



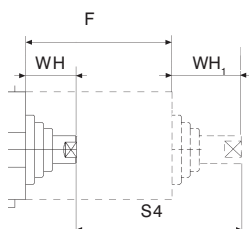
Vis de fixation

Grain UNI 5923, rondelle et écrou UNI 5589

Vér. Ø	Minuterie	Q.té	Mesure	Code
32	Grain	4	M 6 x 30	AZ4-VS0630
	rondelle	4	6,4 x 16	AZ4-SR06,41,6
	écrou	4	M 6 x 1	AZ4-SO0064
40	Grain	4	M 6 x 30	AZ4-VS0630
	rondelle	4	6,4 x 1,6	AZ4-SR06,41,6
	écrou	4	M 6 x 1	AZ4-SO0064
50	Grain	4	M 8 x 40	AZ4-VS0840
	rondelle	4	8,4 x 1,6	AZ4-SR841,6
	écrou	4	M 8 x 1,25	AZ4-SH08125
63	Grain	4	M 8 x 40	AZ4-VS0840
	rondelle	4	8,4 x 1,6	AZ4-SR8,41,6
	écrou	4	M 8 x 1,25	AZ4-SH08125

Ø	B	DD	E	F	M	MM	N	O	P	TG	U	VD	WH1
32	30	M6	54,5	84	50	12	50	29,5	79,5	32,5	10	6	26
40	35	M6	58	90	58	16	58	29,5	87,5	38	9	6	30
50	40	M8	60	100	70	20	70	29	99	46,5	10	6	37
63	45	M8	65	110	85	20	85	37	122	56,5	13	6	37

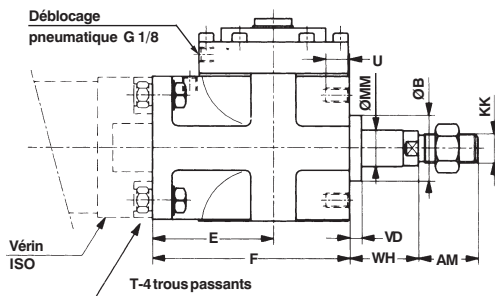
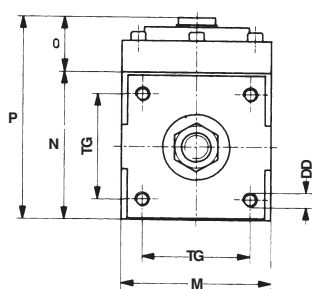
Longueur supplémentaire à la tige standard saillie ISO



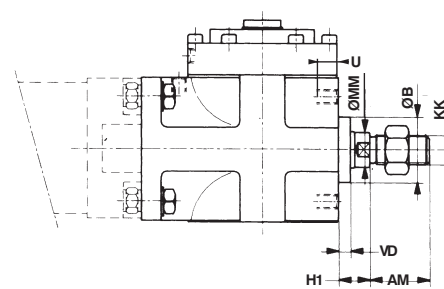
Vér. Ø	WH	F	WH ₁	S4
32	14	84	26	96
40	14	90	30	106
50	18	100	37	119
63	18	110	37	129

Bloqueur de tige pour microvérins ISO Ø 32 ÷ 125

Saillie ISO



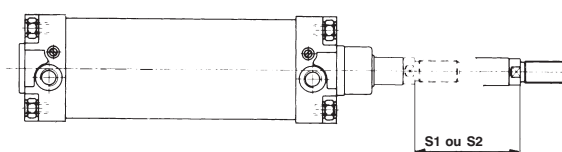
Saillie réduite



Longueur supplémentaire à la tige standard

S₁ pour saillies ISO

S₂ pour saillies réduites



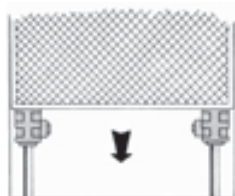
Vér. Ø	AM	B	DD	E	F	H1	KK	M	MM	N	O	P	S1	S2	TG	U	VD	WH
32	22	30	M6	54,5	84	16	M10 x 1,25	50	12	50	29,5	79,5	85	75	32,5	10	6	26
40	24	35	M6	58	90	15	M12 x 1,25	58	16	58	29,5	87,5	90	75	38	9	6	30
50	32	40	M8	60	100	17	M16 x 1,5	70	20	70	29	99	100	80	46,5	10	6	37
63	32	45	M8	65	110	17	M16 x 1,5	85	20	85	37	122	110	90	56,5	13	6	37
80	40	45	M10	75	125	21	M20 x 1,5	100	25	100	40,5	140,5	125	100	72	16	8	46
100	40	55	M10	90	152	26	M20 x 1,5	116	25	116	59	179	150	125	89	18	8	51
125	54	60	M12	112,5	185	35	M27 x 2	145	32	145	62	207	185	155	110	22	9,5	65

Vis à tête hexagonale UNI 5739 et rondelle UNI 6592 pour la fixation du bloqueur au vérin ISO.

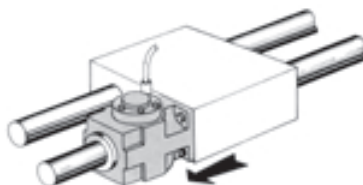
Vér. Ø		Q.té	Mesure	Code
32	vis	4	M6 x 16	AZ4-VE0616
	rondelle	4	6,4 x 1,6	AZ4-SR06,41,6
40	vis	4	M6 x 20	AZ4-VE0620
	rondelle	4	6,4 x 1,6	AZ4-SR06,41,6
50	vis	4	M8 x 20	AZ4-VE0820
	rondelle	4	8,4 x 1,6	AZ4-SR08,41,6
63	vis	4	M8 x 25	AZ4-VE0825
	rondelle	4	8,4 x 1,6	AZ4-SR08,41,6
80	vis	4	M10 x 30	AZ4-VE1030
	rondelle	4	10,5 x 2	AZ4-SR10,52,0
100	vis	4	M10 x 30	AZ4-VE1030
	rondelle	4	10,5 x 2	AZ4-SR10,52,0
125	vis	4	M12 x 35	AZ4-VE1235
	rondelle	4	13 x 2,5	AZ4-SR13,02,5

...d'autres exemples d'application du bloqueur de tige...

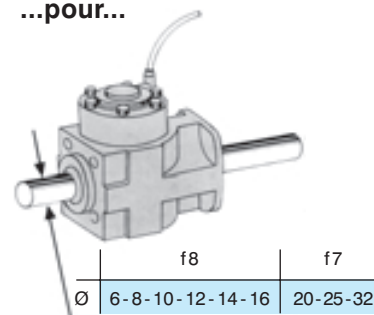
...pour cloisons...



...pour chariots...



...pour...



Tige chromée

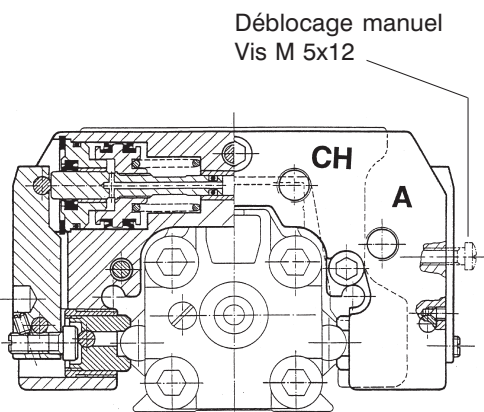
Blocage

Le bloqueur UNIVER pour vérins sans tige a la fonction de retenir le chariot dans n'importe quel point de sa course et est en mesure de satisfaire une bonne précision de blocage.

Il peut être monté indifféremment sur les deux cotés du chariot et sa force de freinage mécanique peut être ultérieurement amplifiée à l'aide d'une commande pneumatique supplémentaire.

Fluide: air filtré, lubrifié, et non
 Pression d'utilisation: 4,5 ÷ 10 bar
 Température de fonctionnement: - 20° ÷ 80°C

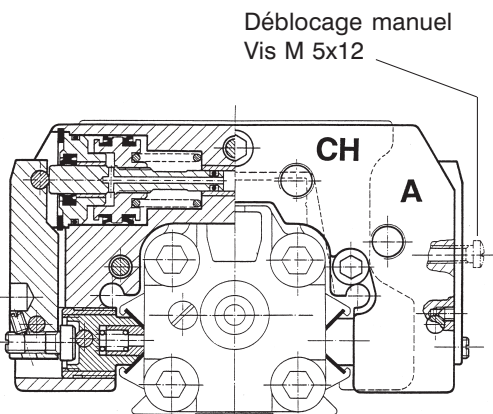
Bloqueur pour Série S5



Force maximale de retenue (N)

Vér. Ø	
25	810
32	1185
40	825
50	1235

Blocage pour Série VL1



Force maximale de retenue (N)

Vér. Ø	
25	520
32	745
40	1465
50	2365

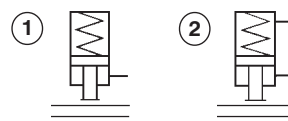
CODIFICATION

- * Pression de déblocage min. 4,5 bar.
- * Il maintient le chariot en position dans les deux sens.
- * Facilité de montage qui peut être effectué indifféremment des deux cotés du chariot.
- * Déblocage manuel permanent qu'on obtient avec le vissage de 2 vis M5.

Vér. Ø	25	32	40	50
A = CH	M5	G 1/8		

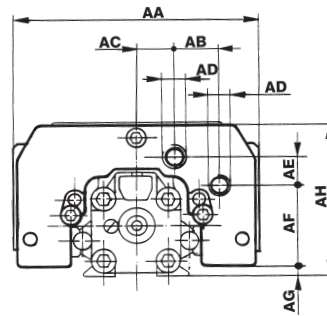
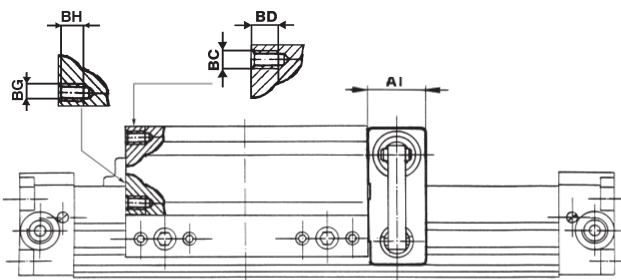
A = Déblocage Ch = Blocage pneumatique

- * De série disponible dans une seule version: blocage effectué avec ressort mécanique qui bloque le chariot en absence du signal d'air ①.
 Pour augmenter la puissance de blocage ce modèle est déjà préparé pour la commande pneumatique supplémentaire ②.





Bloqueur pour Série S5



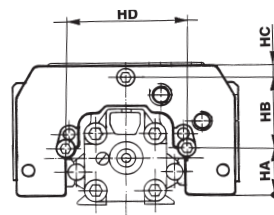
Masse en kg

Vér. Ø	AA	AB	AC	AD	AE	AF	AG	AH	AI	BC	BD	BG	BH	Course "0" + Bloqueur = Tot	Code		
25	120	24,5	12,5	M5	16,5	34,5	5	71,5	32	M6	15	M6	15	1,625	0,35	1,975	L6 - S5025
32	132	25,3	17	G 1/8	16,2	42,3	6,5	81,5	32	M6	15	M6	15	2,775	0,46	3,235	L6 - S5032
40	150	26	17	G 1/8	18,2	58,3	10	106	40	M6	15	M6	15	6,095	0,82	6,915	L6 - S5040
50	164	26	20	G 1/8	19,8	72,5	12,7	125,7	51	M8	16	M6	15	10,03	1,45	11,480	L6 - S5050

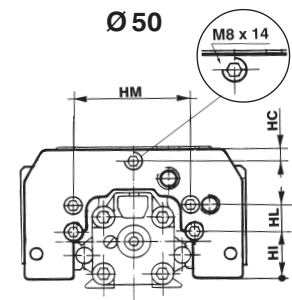
Dimensions pour la fixation

Vér. Ø	HA	HB	HC	HD	HI	HL	HM
25	24,7	34,8	7	59,5	-	-	-
32	27	41,5	6,5	68	-	-	-
40	45,3	43,8	6,9	81,5	-	-	-
50	-	-	12	-	36,5	22,5	96

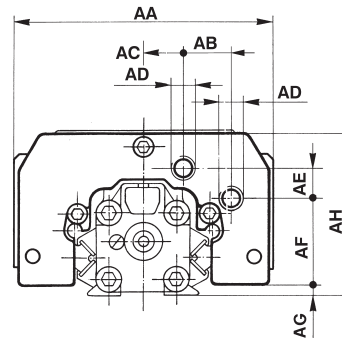
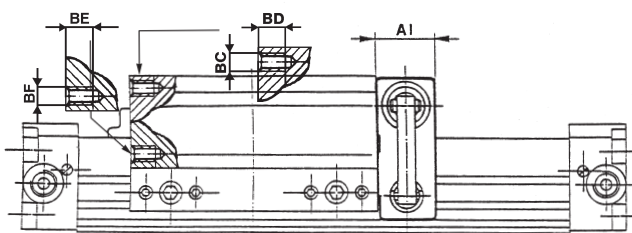
Ø 25 - 32 - 40



Ø 50



Bloqueur pour série VL1



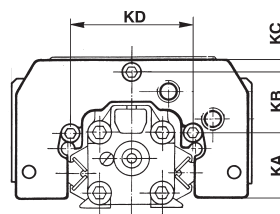
Masse en kg

Vér. Ø	AA	AB	AC	AD	AE	AF	AG	AH	AI	BC	BD	BE	BF	Course "0" + Bloqueur = Tot	Code		
25	120	24,5	12,5	M5	16,5	34,5	7,1	73,6	32	M6	10	M6	10	2,095	0,35	2,445	L6 - V1025
32	132	25,3	17	G 1/8	16,2	42,3	6,5	81,5	32	M6	10	M6	10	3,125	0,46	3,585	L6 - V1032
40	150	26	17	G 1/8	18,2	58,3	9	105	40	M6	15	M6	15	6,43	0,82	7,25	L6 - V1040
50	164	26	20	G 1/8	19,8	72,5	12,7	125,7	51			M6	12	10,85	1,45	12,3	L6 - V1050

Dimensions pour la fixation

Vér. Ø	KA	KB	KC	KD	KI	KL	KM
25	31,5	28	7	52	-	-	-
32	35	33,5	6,5	64	-	-	-
40	45,3	43,8	6,9	81,5	-	-	-
50	-	-	12	-	36,5	22,5	96

Ø 25 - 32 - 40



Ø 50

